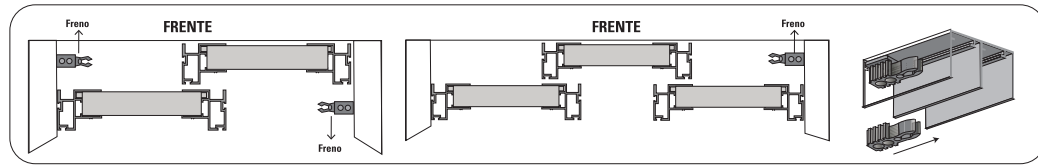


**5 Instalación de frenos**



**6 Instalación de riel y perfil guía**

**6.1**

Cortar el Riel y perfil Guía a la medida del ancho de tu vano (AV).  
Perforar como lo indica el esquema con una mecha ø4.

Se recomienda realizar avellanado en las perforaciones para alojar la cabeza de los tornillos.

**6.2**

X = Definido por el usuario

IMPORTANTE: la pestaña debe ir hacia el interior.

Plomada

20

Perfil Guía

ø5

M5 no incluido

6X1" no incluido

**7 Instalación de carros y montaje de puertas**

**7.1**

a

b

c

**7.2 - Modo de colocar las puertas**

**8 Regulación final del sistema**

**8.1 Mover el sistema de traba para activar o desactivar los resortes del carro**

**8.2 Regulación**

Regular los carros y frenos hasta lograr el correcto funcionamiento y cierre del sistema

**MANUAL DE INSTALACIÓN**

Leer atentamente el manual de instalación antes de comenzar a preparar los elementos del Kit Integral Patagonia Clásic

**Precauciones para antes de comenzar**

Desnivel que absorbe	Kit para 2 Hojas	Carga Máxima por puerta	Espesor que admite	Altura Máxima de puerta	Ancho Máximo de puerta	Ancho Mínimo de puerta
----------------------	------------------	-------------------------	--------------------	-------------------------	------------------------	------------------------

**Herramientas**

cerra pl' nivel	martillo de goma	mecha ø2.5 ø4 ø5
plomada	sellador de sílica	destornillador

**1 Medidas generales**

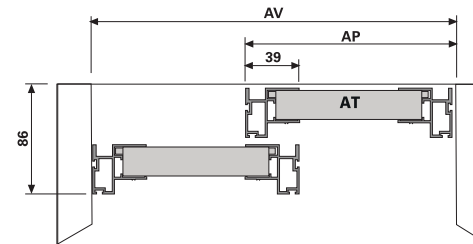
**HP = HV - 40**

**Glosario**

AP = Ancho de Puerta  
HP = Altura de Puerta  
HV = Altura de Vano  
AT = Ancho del Tablero  
AV = Ancho del Vano

**Todas las medidas estan expresadas en mm**

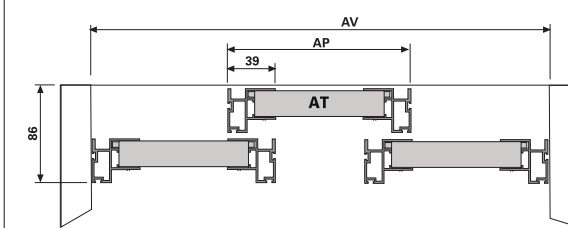
**Para la configuracion con 2 puertas**



**AP = AV/2 + 20**

**AT = AP - 48**

**Para la configuracion con 3 puertas**



**AP = (AV + 78) / 3**

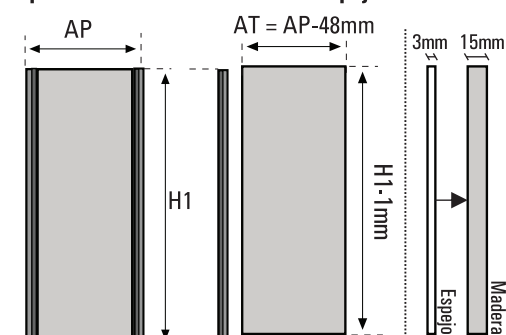
**AT = AP - 48**



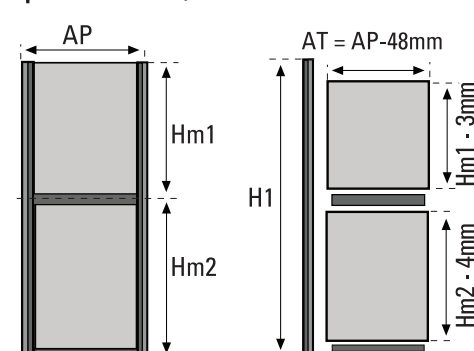
Para obtener esta configuración es necesario adquirir el **Kit 1 Puerta.**

2 Dimensionado de los segmentos de las puertas

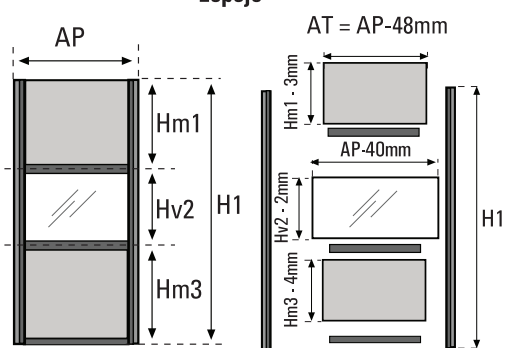
Opción 1: Todo Madera o todo Espejo\*



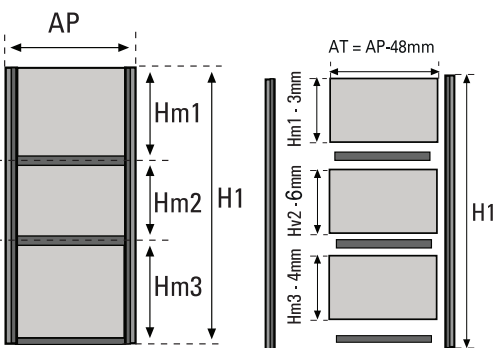
Opción 2: Madera/Madera



Opción 3: Madera / Vidrio o /Madera Espejo

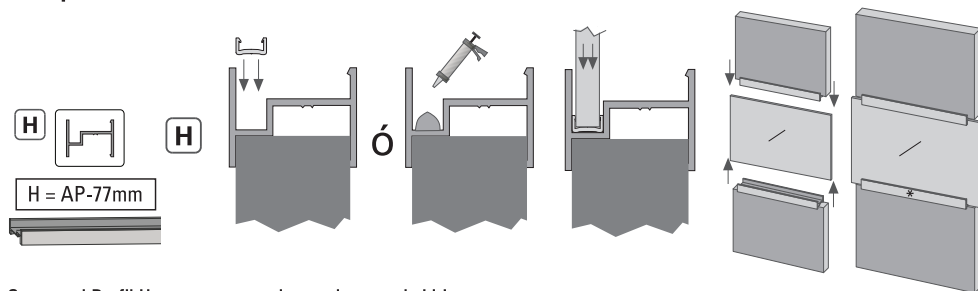


Opción 4: Madera/Madera/Madera

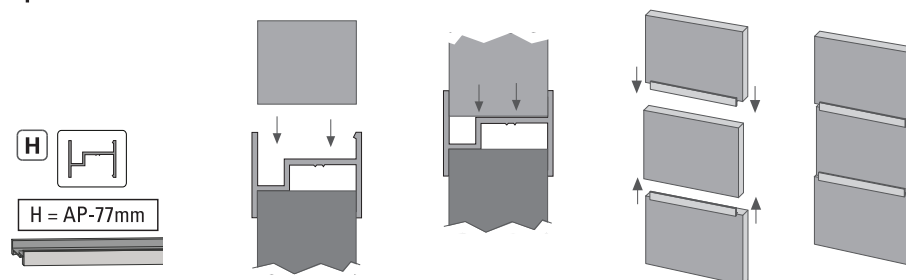


3 Armado de las puertas, según la configuración deseada

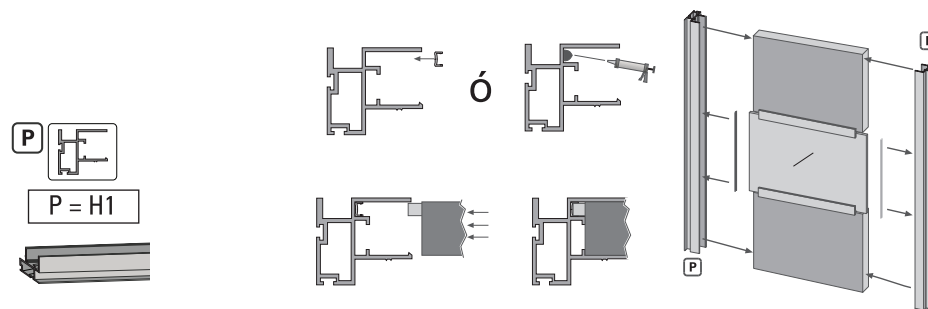
3.1 - Opción: Madera / vidrio / madera



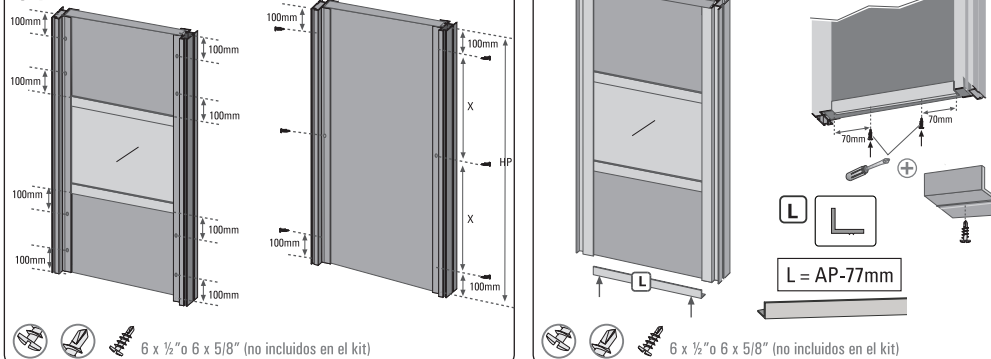
3.2 - Opción: Madera / madera / madera



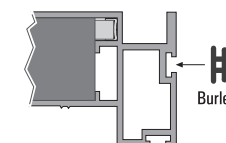
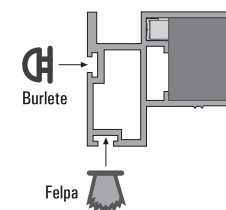
3.3



3.4



4 Felpa y Burletes



Incluye 4 burletes de PVC x 2.7mts  
Incluye 1 felpa 5x7 de 2.7 mts