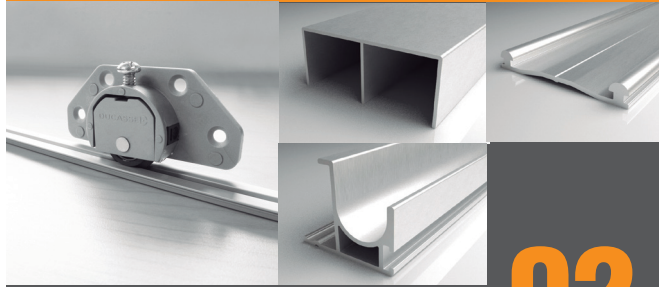


# Kit Placard Mueble Pampa



Código	Producto	Min. Desp
01-050	Kit placard Pampa 2p.x 1,5mts.	1 kit
01-051	Kit placard Pampa 2p. x 2mts.	1 kit
01-052	Kit placard Pampa 3p. x 3mts.	1 kit

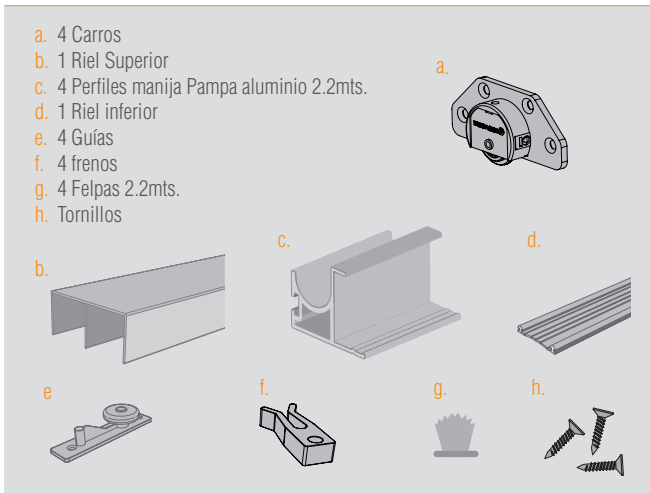
## 01 Solución para placard mueble con sistema corredizo de apoyar.



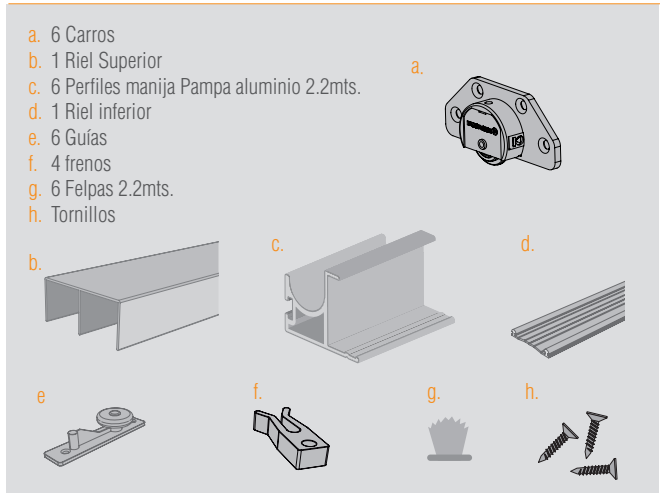
## Atributos 02

- » El kit incluye todos los componentes para armar un frente de placard.
- » Carros inferiores de embutir con sistema de resorte que evitan el descarrilamiento.
- » El sistema ocupa tan solo 57mm de profundidad permitiendo el máximo aprovechamiento en el interior del placard.
- » El sistema incluye configuraciones para 2 y 3 puertas.
- » Regulación de puerta en altura de +/- 1.5mm.
- » Sistema de traba que permite activar o desactivar los resortes del carro facilitando el montaje de la puerta.
- » Guía superior con ruedas en PVC que evitan el cabeceo de la puerta dentro del riel superior.
- » El freno se fija dentro del riel permitiendo retener y limitar el recorrido de las puertas.
- » Mediante el riel guía superior, se compensan diferencias de hasta 6 mm en el nivel del vano.
- » Perfil manija de aluminio anodizado con guía para felpa.
- » Testeado en 100.000 ciclos de uso.\*
- » Rodamiento fabricado en acero templado y rectificado. Pista exterior recubierta en resina acetil.
- » Sistema 32 para la fijación del carro inferior.
- » Fijación de guías superiores y frenos de sobreponer.
- » Canal de guía y posicionamiento en el riel superior para la fijación de los frenos.

### Componentes Kit Pampa 1.5 mts y 2 mts.



### Componentes Kit Pampa 3 mts.



## A tener en cuenta

- » Soporta hasta 30 kg por puerta.
- » Para placas de 18 mm de espesor.
- » Anchos máximos de puerta de 1100 mm.
- » Altos máximos de puertas de 2200 mm.
- » Requiere hacer una perforación de 35mm de diám. para instalar los carros.

## 03

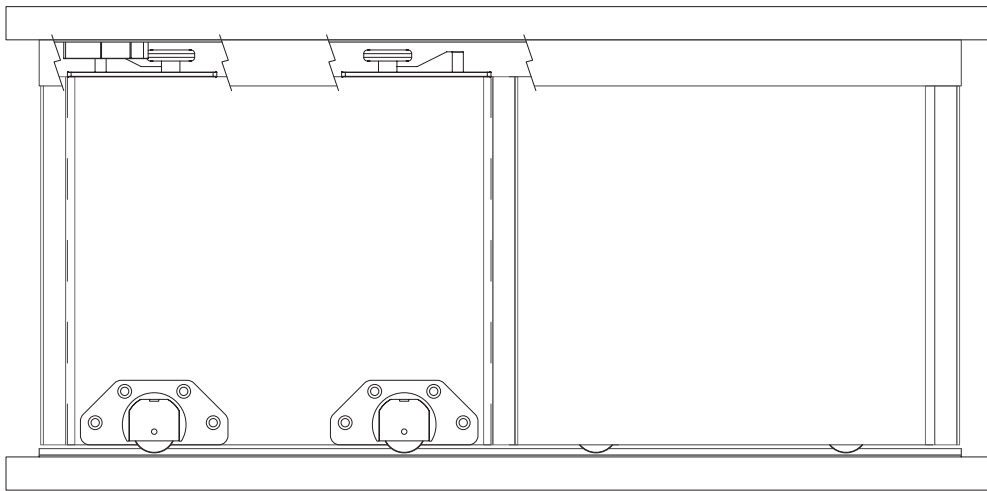
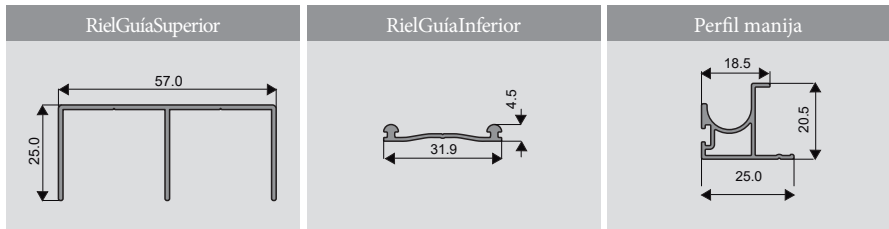
## 04

## Herramientas necesarias

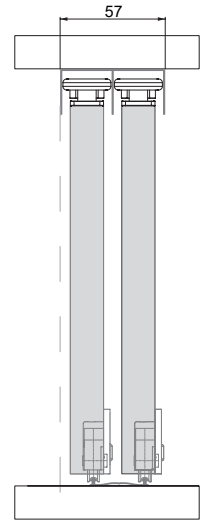
- » Broca HSS diámetro 2,5 y 3,5 mm.
- » Martillo plástico o de goma.
- » Avellanador 90°.
- » Plomada o nivel.
- » Atornillador con punta PH 2.
- » Atornillador manual plano N5.
- » Atornillador manual PH 2.

\* Un ciclo es igual a la apertura y cierre del sistema. Ensayado bajo norma UNE-EN 1527:1998 / ANSI-BHMA A 156.14-2003 GRADO 1. Cumple con los requerimientos de durabilidad, fricción estática y fricción cinética.

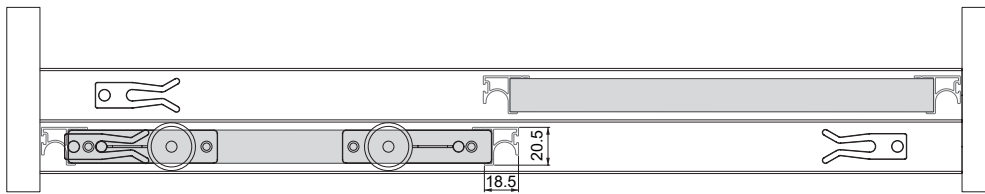
# Esquemas de aplicación



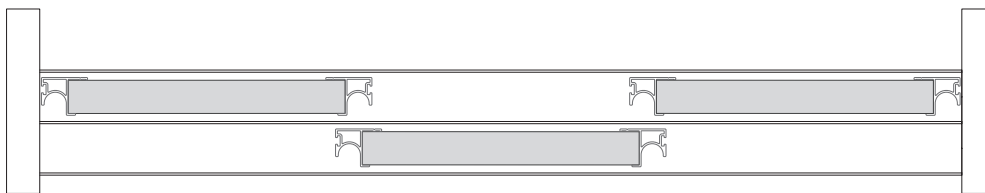
Vista Frontal



Vista Lateral



Vista Superior - 2 Puertas



Vista Superior - 3 Puertas

Todas las medidas son de referencia y están expresadas en milímetros. Para instalación consulte instructivo de montaje.