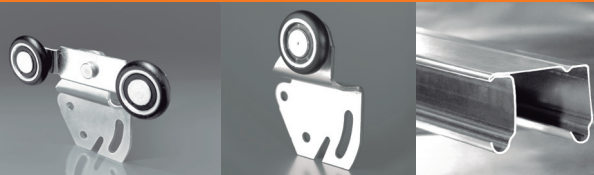


Ducloset

01

Sistema corredizo de colgar para puertas que se desplazan por dentro del vano.



02 Atributos

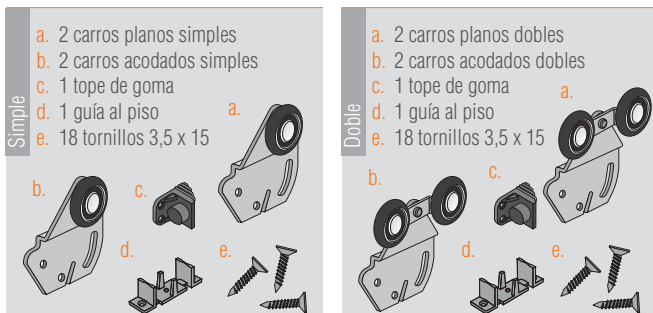
- » Carros superiores de sobreponer.
- » Regulación en altura de la puerta hasta 10 mm.
- » Tope de goma que evita el traslape de las puertas.
- » Guía al piso puntual de PVC con regulación de espesor (no utiliza riel inferior).
- » Sistema 32.
- » Riel de acero cincado que no requiere mecanizado para su instalación.
- » Testeado y garantizado en 100.000 ciclos de uso.*
- » Rodamiento fabricado en acero templado. Pista exterior recubierta en Nylon.

A tener en cuenta

03

- » Evitar la fijación directa del riel en cielorrasos suspendidos o de placas de yeso. Para dicho montaje se requiere una estructura de sostén y fijaciones que sean resistentes a la carga del sistema.
- » Soporta hasta 30 kg por puerta con carro simple y hasta 45 kg por puerta con carro doble.
- » Para puertas desde 15 hasta 30 mm de espesor.
- » Luz entre puertas de 10 mm.
- » Altura mínima de marco de puerta 40 mm.

Componentes Set Ducloset para 2 puertas



Herramientas necesarias

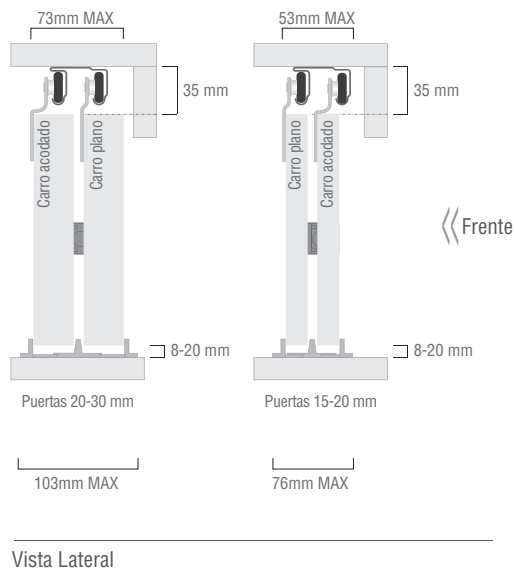
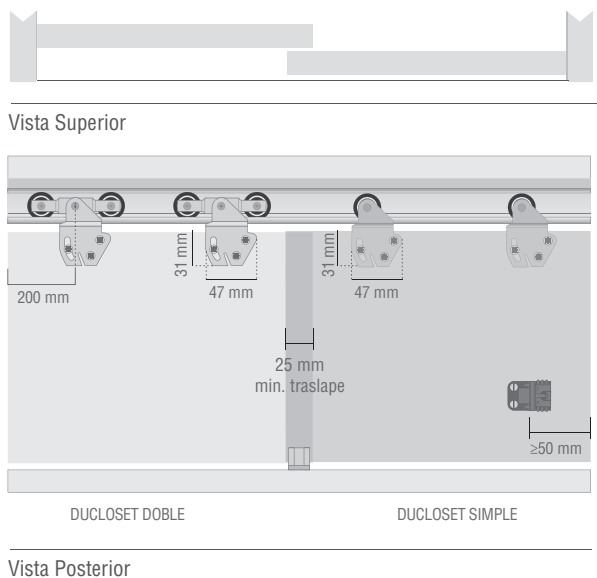
04

- » Atornillador con punta PH 2.
- » Atornillador manual N5.
- » Broca HSS diámetro 3,5 mm.
- » Nivel de mano, plomada o escuadra.

Componentes Kit Ducloset para 2 puertas

- a. 1 Set Ducloset simple ó doble
- b. 1 riel U-20 acero zinc

Esquemas de aplicación



* Un ciclo es igual a la apertura y cierre del sistema. Ensayado bajo norma UNE-EN 1527:1998 / ANSI-BHMA A 156.14-2003 GRADO 1. Cumple con los requerimientos de durabilidad, fricción estática y fricción cinética.