

D-25



01 Sistema para puertas de muebles traslapadas con capacidad de carga de hasta 15 kg. por hoja.

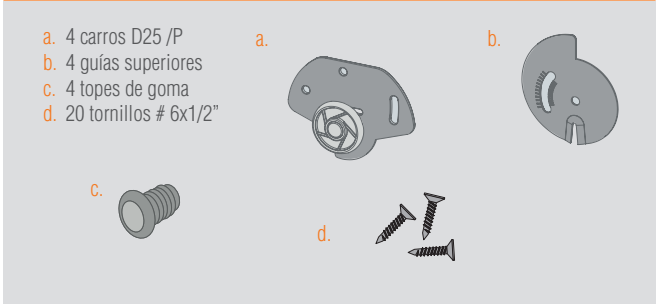
02 Atributos

- » Extrema suavidad de desplazamiento.
- » Ajuste perfecto.
- » No requiere cenefa.
- » No requiere utilizar riel o guía.
- » Mínima luz entre la puerta y el mueble.
- » Testeado y garantizado en 100.000 ciclos. de uso*



Código	Producto	Mín. Desp
10100117107	D-25	50 set
Accesorios Opcionales		
40108021	Riel pvc D-25/D-32 blanco 3mts	10 tiras
40108022	Riel pvc D-25/D-32 negro 3mts	10 tiras
40108023	Riel pvc D-25/D-32 haya 3mts	10 tiras

Componentes Set D-25 para 2 puertas

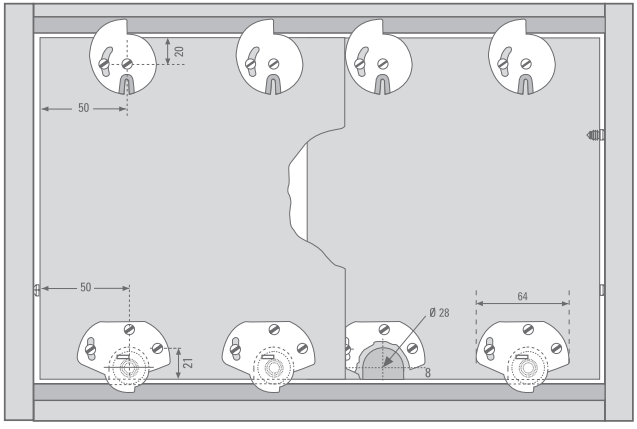


03 A tener en cuenta

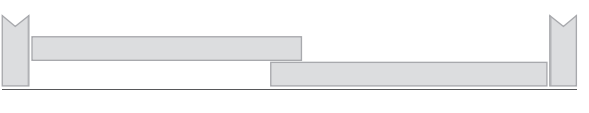
- » Soporta hasta 15 kg por puerta.
- » Para puertas desde 15 mm de espesor.
- » Para la instalación de los carros en forma embutida requiere un fresado de 28 mm de diámetro.
- » Luz entre puertas de 5 mm con carro embutido y 12 mm con carros en forma sobrepuesta.
- » Requiere mecanizado para instalar los rieles -OPCIONAL- (ver esquema)
- » Altura mínima de marco de puerta 25 mm.

04 Herramientas necesarias

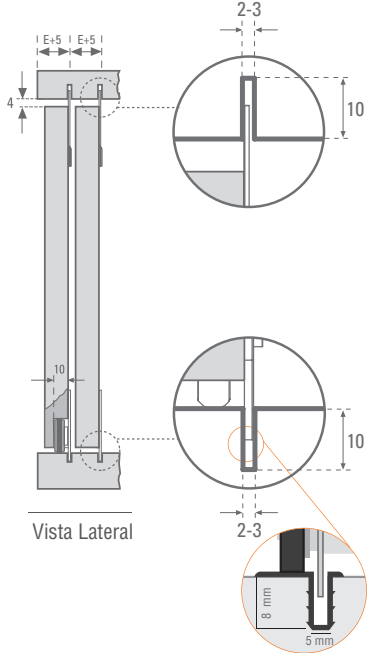
- » Fresa de diámetro 28 mm.
- » Atornillador con punta PH 2.
- » Herramienta de corte.
- » Martillo plástico o de goma.
- » Broca HSS en diámetro 5 mm.



Vista Posterior



Vista Superior Puerta sobrepuesta



Vista Lateral

OPCIONAL

Esquemas de aplicación

Todas las medidas son de referencia y están expresadas en milímetros. Para instalación consulte instructivo de montaje.

* Un ciclo es igual a la apertura y cierre del sistema. Ensayado bajo norma ANSI-BHMA A 156.9-2003 / UNE-EN 15338. Cumple con los requerimientos de durabilidad, fricción estática y fricción cinética.