

Corredera Oculta c/cierre suave + Acc. Lateral Metálico

01

Lateral metálico con corredera oculta de extracción total que permite el cierre suave del cajón.

02

Atributos



- » El accesorio lateral se utiliza con corredera oculta c/cierre suave (Pág. 66) en las medidas de 500 y 550 mm.
- » No requiere aplicación de laterales de madera, optimizando los tiempos de armado.
- » Permite la extracción completa del cajón.
- » Posee sistema de amortiguación y cierre suave, que evita el golpe y asegura el cierre total.
- » Los laterales se fijan en la corredera por encaste, permitiendo el montaje y desmontaje del cajón.
- » Alineación del frente mediante tornillos excéntricos. (Ver esquema).
- » Corredera con deslizamiento sincronizado que evita el movimiento lateral.
- » Posibilidad de agregar el Kit Barra Lateral para lograr cajones de mayor altura.
- » Sistema 32.
- » Lateral del cajón de doble pared en acero laminado de 1mm de espesor con acabado de pintura epoxi.
- » Testeado y garantizado en 60.000 ciclos de uso.*



| Código | Producto | Mín. Desp |
|----------|---|-----------|
| 40111455 | Corredera oculta 500mm sincro | 6 set |
| 40111970 | Acc.lateral corredera oculta 500 blanco | 6 set |
| 40111972 | Acc.lateral corredera oculta 500 gris | 6 set |

*Corredera y Lateral se venden por separado.

| Accesorios Opcionales | Mín. Desp |
|-----------------------|--------------------------------|
| 40111974 | Kit barra lateral 500mm blanco |
| 40111976 | Kit barra lateral 500mm gris |

A tener en cuenta

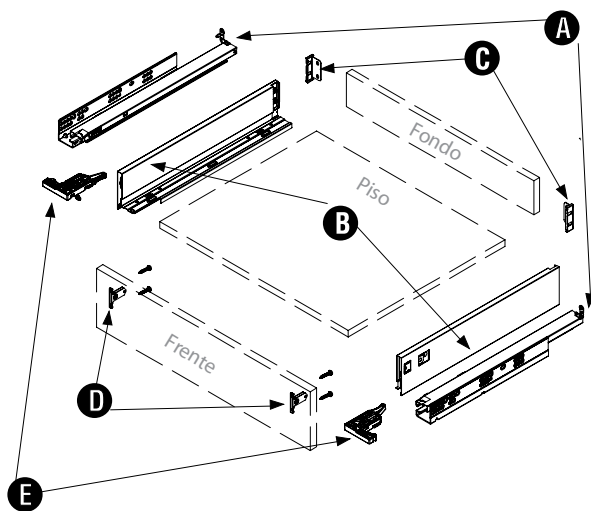
03

- » Soporta hasta 30 kg por cajón.
- » Para cajones con profundidad de 500 y 550 mm.
- » Terminación en colores: blanco y gris metalizado.
- » El espesor máximo de piso y fondo del cajón es de 16mm.

Componentes necesarios para el armado del cajón

- Corredera oculta con cierre suave derecha e izquierda
- +
- Accesorio lateral metálico derecho e izquierdo
- Adaptador panel trasero derecho e izquierdo
- Fijación frontal derecha e izquierda
- Clip derecho e izquierdo

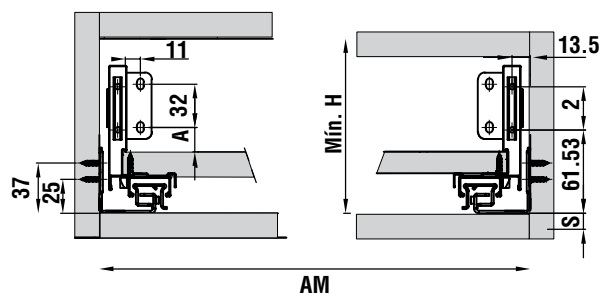
Esquemas de aplicación



Herramientas necesarias

04

- » Atornillador con punta PH 2.
- » Atornillador manual N.º 5.
- » Escuadra o plantilla.



| Tamaño | Mín. H | A |
|--------|--------|------|
| H80 | 115mm | 18mm |

Dimensiones internas del cajón

Todas las medidas son de referencia y están expresadas en milímetros. Para instalación consulte instructivo de montaje.

* Un ciclo es igual a la apertura y cierre del sistema. Ensayado bajo norma UNE-EN 15338, en grado 3 y ANSI-BHMA A 156.9-2003 GRADO 1. Cumple con los requerimientos de carga estática y durabilidad para correderas de cajón.